

CARBIDE for
STAINLESS
STEEL

BAHCO

DIAMOND
CAST IRON

3848
CARBIDE for
STAINLESS
STEEL

BAHCO

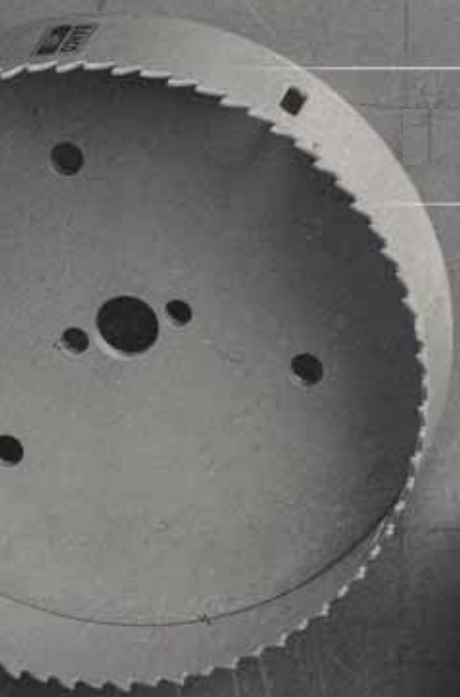
CARBIDE for
HEAVY METAL

3848
CARBIDE for
STAINLESS
STEEL

BAHCO

3848
CARBIDE for
HEAVY METAL

CARBIDE for
HEAVY METAL



CARBIDE
TEETH

BAHCO

CARBIDE
TEETH

CARBIDE
TEETH

FULL
of **POWER**





NÄR HÅRT INTE ÄR HÅRT NOG

1862 grundade Göran Fredrik Göransson företaget Högbo Stål och Jernwerks AB i Sverige för att tillverka stål av högsta kvalitet och blev en pionjär inom användandet av Bessemermetoden. Han lade också – utan att veta om det – grunden till våra första sågblad.

Genom att lansera det första bågfilmsbladet i bimetall 1969 startade vi en ny era inom kapprestanda. Kunderna började känna igen oss genom den utomordentliga kvaliteten och vi blev en inspiration för andra. Förutom bimetallteknologin är vi också kända för våra hårdmetalltänder.

Högkvalitativt ryggestål och optimerade hårdmetalltänder ger förstklassig sågprestanda. Dessa produkter sågar snabbare och håller längre än någon annan, för en mängd olika krävande arbetsuppgifter.

De är utformade och tillverkade för hög effektivitet vid sågning i nötande material, rostfritt stål och ett brett utbud av svårsågade material.

VARFÖR HÅRDMETALL?

UTMÄRKT PRESTANDA I NÖTANDE MATERIAL

Hårdmetall ger bäst resultat vid snabb sågning i nötande material

BESTÄNDIGT MOT EXTREM VÄRME

Hårdmetall är extremt värmebeständigt vilket möjliggör hög såghastighet

ÖKAD PRODUKTIVITET

Hårdmetall kan öka din produktivitet tack vare att det klarar hög hastighet

EXTREMT HÅRT

Hårdmetall är mycket hårdare än snabbstål vilket gör det mycket lämpligt att använda i svårsågade material

LÅNG LIVSLÄNGD

Hårdmetall har högre slitstyrka vilket ger produkten längre livslängd



HÅLSÅGAR MED HÅRDMETALLTÄNDER



28 PRODUKTER



HÖG SLITSTYRKA

IDEALISK FÖR HÅLTAGNING I SVÄRSÅGADE MATERIAL SÄSOM ROSTFRITT STÅL, KERAMISKA MATERIAL, CEMENTSKIVOR, GLASFIBER, LAMINAT OCH TRÄ MED SPIK

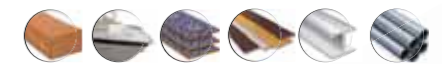
DET HÄRDADE RYGGSTÅLET AV D6A I KOMBINATION MED TÄNDER AV HÅRDMETALL GÖR DEN LÄMPLIG FÖR TUFF SÅGNING

AGGRESSIV SÅGNING TACK VARE PRECISIONSLIPADE HÅRDMETALLTÄNDER MED 6 GRADER POSITIV VINKEL

MÅNGSIDIGARE OCH SLITSTARKARE ÄN HÅLSÅGAR AV BIMETALL



3832-C HÅLSÅGAR MED HÅRDMETALLTÄNDER



PRODUKTINFORMATION:

- Hålsågar med hårdmetallbestyckade tänder, för sågning i keramik, tegel, laminat, glasfiber, trä med spik, såväl som svärsågat stål
- Förstärkt ryggstål (x2) möjliggör höga sågprestanda i rostfritt stål
- Passar både stationära och bärbara bormaskiner

- Hål för borttagning av sågkärnan
- Sågdjup max 38 mm
- 4 tänder per tum
- Max hålstorlek = nominell hålsågstorlek +1,5 mm
- Använd HSS centrumborr vid sågning i metall och trä. Använd hårdmetallbestyckad centrumborr vid sågning i betong

SORTIMENT:

Alla hårdmetallbestyckade hålsågar med tillägg -C i koden är i butiksförpackning med tandskydd

		X			
3832-16-C	7314150474448	1	1	16	30
3832-19-C	7314150474455	1	1	19	43
3832-20-C	7314150474462	1	1	20	45
3832-22-C	7314150474479	1	1	22	52
3832-24-C	7314150479054	1	1	24	60
3832-25-C	7314150474486	1	1	25	70
3832-29-C	7314150474493	1	1	29	80
3832-30-C	7314150479061	1	1	30	90
3832-32-C	7314150474509	1	1	32	90
3832-35-C	7314150474516	1	1	35	110
3832-38-C	7314150474523	1	1	38	80
3832-41-C	7314150474530	1	1	41	100
3832-44-C	7314150474547	1	1	44	110
3832-46-C	7314150479078	1	1	46	120

		X			
3832-48-C	7314150474554	1	1	48	120
3832-51-C	7314150474561	1	1	51	130
3832-54-C	7314150474578	1	1	54	150
3832-57-C	7314150474585	1	1	57	170
3832-60-C	7314150474615	1	1	60	180
3832-64-C	7314150474622	1	1	64	200
3832-73-C	7314150474639	1	1	73	260
3832-76-C	7314150474646	1	1	76	270
3832-83-C	7314150474653	1	1	83	315
3832-86-C	7314150474660	1	1	86	330
3832-92-C	7314150474677	1	1	92	360
3832-102-C	7314150474394	1	1	102	450
3832-114-C	7314150474424	1	1	114	530
3832-127-C	7314150474431	1	1	127	650

3832-SET164-ES SATS - HÅLSÅGAR MED HÅRDMETALLTÄNDER



SORTIMENT:

		mm					
3832-SET164-ES	7314150487349	16, 20, 25, 32, 35, 41, 44, 46, 51, 54, 73, 76, 83, 86, 92, 114	3834-ARBR-930ESM	3834-ARBR-9100ESM	3834-DRL-HSS-ES	3834-UPSIZ	1 4000

HÅLLARE OCH CENTRUMBORR

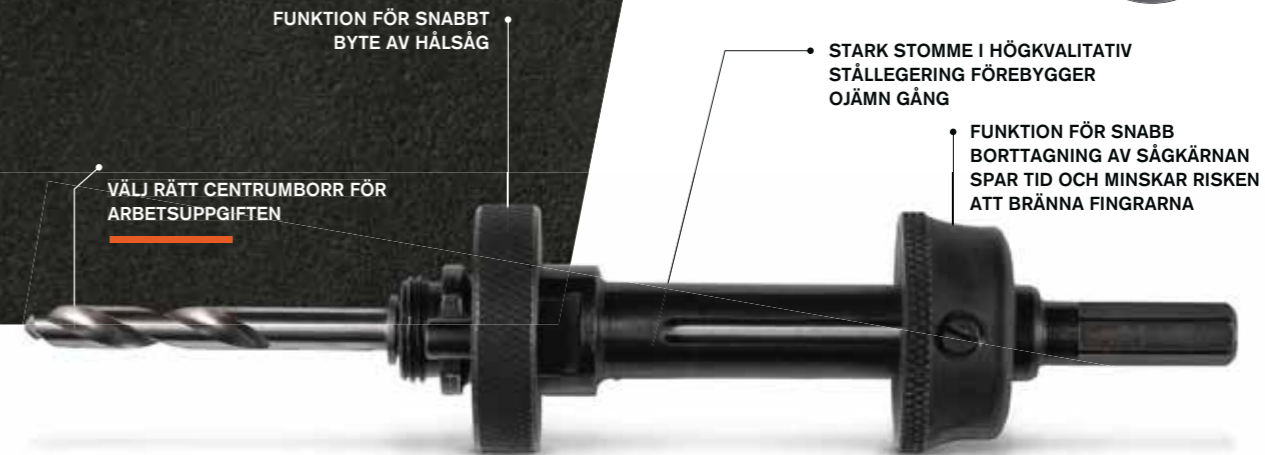
ANPASSA TILL
VARJE SITUATION
FÖR BÄSTA RESULTAT

HÅLLARE	CENTRUMBORR			
	Hårdmetallspets	HSS		
HÅLSÄGSSTORLEK UPP TILL 30 MM	Hållare med snabbtstötare för enkel borttagning av sågkärnan			
	3834-ARBR-930EL	3834-DRL-EL	✓	
	3834-ARBR-930ESM		3834-DRL-HSS-ES	✓ ✓
	3834-ARBR-930ES	3834-DRL-ES		✓
	Standardhållare	3834-DRL-L	✓	
	3834-ARBR-630 3834-ARBR-730 3834-ARBR-930 3834-ARBR-1130		3834-DRL	✓ ✓
		3834-DRL-CT		✓
	Hållare med SDS+ fäste för maskiner med snabbchuck	3834-DRL-L	✓	
	3834-ARBR-SD30		3834-DRL	✓ ✓
		3834-DRL-CT		✓
HÅLSÄGSSTORLEKAR 32 MM OCH STÖRRE	Hållare med snabbtstötare för enkel borttagning av sågkärnan			
	3834-ARBR-9100EL	3834-DRL-EL	✓	
	3834-ARBR-9100ESM		3834-DRL-HSS-ES	✓ ✓
	3834-ARBR-9100ES	3834-DRL-ES		✓
	Hållare med snabbfäste för enkelt byte av hålsåg	3834-DRL-L	✓	
	3834-ARBR-9100QC 3834-ARBR-11152QC 3834-ARBR-16152QC		3834-DRL	✓ ✓
		3834-DRL-CT		✓
	Power Driver™-hållare för optimal stabilitet	3834-DRL-L	✓	
	3834-ARBR-9100 3834-ARBR-11152 3834-ARBR-16152		3834-DRL	✓ ✓
		3834-DRL-CT		✓
Hållare med SDS+ fäste för maskiner med snabbchuck	3834-DRL-L	✓		
3834-ARBR-SD152QC		3834-DRL	✓ ✓	
	3834-DRL-CT		✓	

HÅLLARE MED SNABBUTSTÖTARE

HÅLLARE MED SNABBUTSTÖTARE
SPAR TID OCH KRAFT

HÅLLARE MED SNABBUTSTÖTARE FÖR
SNABB OCH ENKEL BORTTAGNING AV
SÅGKÄRNAN



3834-ARBR-EL/ES SNABBUTSTÖTARE



PRODUKTINFORMATION:

- Hållare med snabbtstötare för snabb och enkel borttagning av sågkärnan
- Hålsågar med EL i koden passar för MC allroundhålsågar med allroundcentrumborr med hårdmetallspets (Trä & Tegel)
- Hållare med ESM i koden passar för bimettall och hårdmetallhålsågar med HSS centrumborr (Metall & Trä)

- Hållare med ES i koden passar för hårdmetallbestyckade hålsågar med allroundcentrumborr med hårdmetallspets (Glasfiber & Murverk)
- För förstoring av existerande hål kan 3834-UPSIZE användas i kombination med hållare med snabbtstötare
- Alla hållare levereras i butiksförpackning

SORTIMENT:

Modell	Artikelnummer	1	2	3	4	5	6
3834-ARBR-930EL	7314150265053	1	1	19-30	8.5	10	265
3834-ARBR-930ESM	7314150390465	1	1	16-30	8.5	10	235
3834-ARBR-930ES	7314150265046	1	1	16-30	8.5	10	220

Modell	Artikelnummer	1	2	3	4	5	6
3834-ARBR-9100EL	7314150265077	1	1	32-159	8.5	10	320
3834-ARBR-9100ESM	7314150390458	1	1	32-152	8.5	10	295
3834-ARBR-9100ES	7314150265060	1	1	32-152	8.5	10	285

TIGERSÅGBLAD MED HÅRDMETALLTÄNDER

13 PRODUKTER



**TIGERSÅGBLAD
FÖR TUFFA JOBB**

FÖRBÄTTRAD BLADDESIGN
• ANPASSAD FÖR
ANVÄNDNINGSMÅLET

MYCKET STARKT RYGGMATERIAL
SOM MÖJLIGGÖR RAKA SNITT ÄVEN I
TUFF SÅGNING

TRYCKT INFORMATION PÅ BLADET
GÖR DET LÄTT ATT VÄLJA SÅGBLAD
INFORMATION

HÅRDMETALLTÄNDER MED MYCKET
LÅNG LIVSLÄNGD

HÅRDMETALLTÄNDER KLARAR VÄRME
BRA OCH KAN ANVÄNDAS UNDER
EXTREMA FÖRHÅLLANDEN

3946-XXX-6-DSL

TIGERSÅGBLAD MED HÅRDMETALLTÄNDER, FÖR TRÄ MED SPIK OCH RIVNING



PRODUKTINFORMATION:

- Rivningsblad (DSL). Extra tjocka och breda sågblad för krävande bygg- och rivningsarbeten
- Hårdmetalltänder med lång livslängd och höga prestanda avsedda för arbete under extrema förhållanden
- Hårdmetalltänder motstår värme mycket bra kan arbetas med under längre tid
- Produkten lämpar sig för användning med höghållfast stål i trä

- Bästa prestanda uppnås med en 18 V sladdlös tigersåg eller en med strömkabel
- Universalfäste som passar tigersågar av alla typer
- Grov tanddelning på 4 mm (6 tänder per tum)
- Finns i längderna 150, 228, 300 mm
- Förpackad i kartongkuvert

SORTIMENT:

Modell	Parti	Antal	Längd	Bredd	Tandavstånd	Tänder per tum	Material	Antal
3946-150-6-DSL-1P	7314150478101	1	10	150	1,3 (1,8)	6	DSL	45
3946-228-6-DSL-1P	7314150478217	1	10	228	1,3 (1,8)	6	DSL	64
3946-300-6-DSL-1P	7314150478286	1	10	300	1,3 (1,8)	6	DSL	85

3946-XXX-8-HST

TIGERSÅGBLAD MED HÅRDMETALLTÄNDER, FÖR TUFF SÅGNING I METALL



PRODUKTINFORMATION:

- Kraftigt blad med standardform (HST). Ett brett blad som är ytterst beständigt mot böjning och ger raka snitt även vid krävande sågning
- Hårdmetalltänder med lång livslängd och höga prestanda avsedda för arbete under extrema förhållanden
- Hårdmetalltänder motstår värme mycket bra kan arbetas med under längre tid

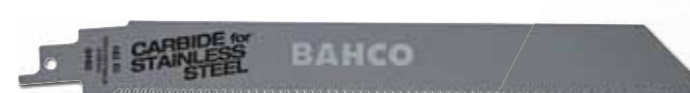
- Produkten lämpar sig för användning i höghållfast stål
- Produkten lämpar sig för rör eller profiler på 4–12 mm tjocklek
- Bästa prestanda uppnås med en 18 V sladdlös tigersåg eller en med strömkabel
- Universalfäste som passar tigersågar av alla typer
- Medelgrov tanddelning på 3 mm (8 tänder per tum)
- Finns i längderna 150, 228, 300 mm
- Förpackad i kartongkuvert

SORTIMENT:

Modell	Parti	Antal	Längd	Bredd	Tandavstånd	Tänder per tum	Material	Antal
3946-150-8-HST-1P	7314150478132	1	10	150	1,3 (1,8)	8	HST	51
3946-228-8-HST-1P	7314150478231	1	10	228	1,3 (1,8)	8	HST	68
3946-300-8-HST-1P	7314150478309	1	10	300	1,3 (1,8)	8	HST	75

3946-XXX-10-HST

TIGERSÅGBLAD MED HÅRDMETALLTÄNDER, FÖR TUFF SÅGNING I ROSTFRITT



PRODUKTINFORMATION:

- Kraftigt blad med standardform (HST). Ett brett blad som är ytterst beständigt mot böjning och ger raka snitt även vid krävande sågning
- Hårdmetalltänder med lång livslängd och höga prestanda avsedda för arbete under extrema förhållanden i rostfritt stål
- Hårdmetalltänder motstår värme mycket bra kan arbetas med under längre tid

- Produkten lämpar sig för sågning i rostfritt stål
- Produkten lämpar sig för rör eller profiler på 3–10 mm tjocklek
- Bästa prestanda uppnås med en 18 V sladdlös tigersåg eller en med strömkabel
- Universalfäste som passar tigersågar av alla typer
- Medelgrov/fin tanddelning på 2,4 mm (10 tänder per tum)
- Finns i längderna 150, 228, 300 mm
- Förpackad i kartongkuvert

SORTIMENT:

Modell	Parti	Antal	Längd	Bredd	Tandavstånd	Tänder per tum	Material	Antal
3946-150-10-HST-1P	7314150478156	1	10	150	1,3 (1,8)	10	HST	45
3946-228-10-HST-1P	7314150478255	1	10	228	1,3 (1,8)	10	HST	68
3946-300-10-HST-1P	7314150478323	1	10	300	1,3 (1,8)	10	HST	75

3946-XXX-DG-ST

TIGERSÅGBLAD MED DIAMANTKROSS FÖR GJUTJÄRN & KERAMISKA MATERIAL



PRODUKTINFORMATION:

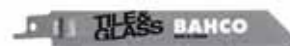
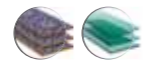
- Standardform (ST) för snabba, aggressiva och raka snitt som ändå är tillräckligt flexibelt för nära kapning
- Lång livslängd och hög effektivitet tack vare diamantkorn med grovlek 40–50 som svetsats fast på bladet
- Specialkonstruerad för kapning av cement och gjutjärn. Det enda blad i serien som klarar av att kapa cement med gjutjärnsarmering
- Tandning med diamantkorn som tål värme och fungerar väl under extrema förhållanden
- Produkten lämpar sig också för sågning i klinker och glas
- Bästa prestanda uppnås med en 18 V sladdlös tigersåg eller en med strömkabel
- Universalfäste som passar tigersågar av alla typer
- Finns i längderna 100, 150 mm
- Förpackad i kartongkuvert

SORTIMENT:

Modell	Partnummer	Antal	Längd (mm)	Bredd (mm)	Tandavstånd (mm)	Tänder per tum	Form	Nettovikt (g)
3946-100-DG-ST-2P	7314150478644	2	100	1,2	(2,0)	grit	ST	27
3946-150-DG-ST-2P	7314150478668	2	150	1,2	(2,0)	grit	ST	65

3946-CG

TIGERSÅGBLAD MED HÅRDMETALLKROSS FÖR KAKEL OCH GLAS



PRODUKTINFORMATION:

- Hårdmetallkross för sågning i hårda material som t.ex. klinker, keramik och glas
- Standardform (ST)

SORTIMENT:

Modell	Partnummer	Antal	Längd (mm)	Bredd (mm)	Tandavstånd (mm)	Tänder per tum	Form	Nettovikt (g)
3946-100-G-ST-2P	7314150364930	2	100	0,9		Grit	ST	45
3946-150-G-ST-2P	7314150364947	2	150	0,9		Grit	ST	120

3946-XXX-2-CB

TIGERSÅGBLAD MED HÅRDMETALLTÄNDER, FÖR TUFF SÅGNING I TEGEL



PRODUKTINFORMATION:

- Extra brett blad (CB) som gör det ytterst beständigt mot böjning och ger raka snitt
- Hårdmetalltänderna ger ökad hållbarhet och effektivitet
- Bladet är avsett för sågning i mycket krävande material som t.ex. tegel, Leca och lättbetong
- Produkten är lämpad för material med upp till 225/370 mm tjocklek
- Bästa prestanda uppnås med en 18 V sladdlös tigersåg eller en med strömkabel
- Universalfäste som passar tigersågar av alla typer
- Extra grov tanddelning på 12,7 mm (2 tänder per tum)
- Finns i längderna 300, 457 mm
- Förpackad i kartongkuvert

SORTIMENT:

Modell	Partnummer	Antal	Längd (mm)	Bredd (mm)	Tandavstånd (mm)	Tänder per tum	Form	Nettovikt (g)
3946-300-2-CB-1P	3946-300-2-CB-1P	1	300	1,5	(2,5)	2	CB	125
3946-457-2-CB-1P	3946-457-2-CB-1P	1	457	1,5	(2,5)	2	CB	200

3946-CT

TIGERSÅGBLAD MED HÅRDMETALLTÄNDER, FÖR STENMATERIAL



PRODUKTINFORMATION:

- Blad med 3 och 6 tänder per tum med hårdmetalltänder för sågning i lättbetong, betong, tegel och glasfibermaterial
- Finns i två former, sluttande (SL) för olika typer av snitt och standardform (ST) för snabba, aggressiva och raka snitt

SORTIMENT:

Modell	Partnummer	Antal	Längd (mm)	Bredd (mm)	Tandavstånd (mm)	Tänder per tum	Form	Nettovikt (g)
3946-150-6-SL-1P	7314150364916	1	150	0,9		6	SL	45
3946-228-3-ST-1P	7314150364886	1	228	0,9		3	ST	60
3946-228-6-ST-1P	7314150402748	1	228	1,3		6	ST	95
3946-300-3-ST-1P	7314150364879	1	300	1,5		3	ST	100
3946-300-6-ST-1P	7314150364923	1	300	1,3		6	ST	120



BAHCO

www.bahco.com

