

# EPR-X1

## Strömdriven luftrenande andningskydd



ESAB:s nya EPR-X1 PAPR-enhet är kompatibel med alla ESAB:s nuvarande friskluftshjälmarna och ger avancerat andningskydd mot skadliga svetsrökpartiklar.

Denna PAPR är designad för tillämpningar som sträcker sig från tillfällig användning till industriella tillämpningar på heltid. Denna EPR-X1 erbjuder ett robust, kompakt hölje med en kraftfull ventilation för att säkerställa maximal livslängd och prestanda. Kontrollera din batteristatus, fläktinställningar och filterförhållanden enkelt med snabbåtkomliga LED-lampor för status. Dessutom avger PAPR ljud- och vibrationslarm för att meddela användaren om lågt luftflöde (indikerar ett nödvändigt filterbyte) och lågt batteri.

EPR-X1:s turboenhet styrs med lättåtkomliga tryckknappar som tillåter tre luftflödeshastighetsintervall på 170/190/220 l/minut. Det EN12941 TH-3P-certifierade tvåstegsfiltret av HEPA-kvalitet och gnistfångaren är lätt åtkomliga genom en avtagbar framlucka.

### Bransch

- Jordbruksutrustning
- Fordon
- Allmän tillverkning
- Tung tillverkning
- Industriell och allmän tillverkning

- Kompatibel med alla ESAB:s hjälmar förberedda för friskluft: Sentinel A-50; Savage A-40; G-30/40/50; F-20
- Användarjusterbart luftflöde 170/190/220 l/min
- Li-Ion batteripaket (upp till 10 timmar vid 170 l/min)
- P3 filter och förfilter
- Internationell intelligent laddare (utbytbara stift)
- Ljud-/audio-/vibrationslarm för blockerat filter och låg batterinivå

Besök [esab.com](http://esab.com) för mer information.



EPR-X1 PAPR System



EPR-X1 med Savage A-40 lufthjälm

# EPR-X1

## Tekniska data

Luftflöde	Valbar 170; 190; 210 l/min (6 – 7,8 cfm)
Batteritid	Upp till 10 tim vid 170 l/min (7,8 cfm)
Filter	P3-filter och förfilter med utbytbar gnistfångare
Certifieringar	CE EN12941 TH3 P
Mått L x B x H	210 x 169 x 78 mm (8,3 x 6,7 x 3,1 tum)
Vikt	1 kg

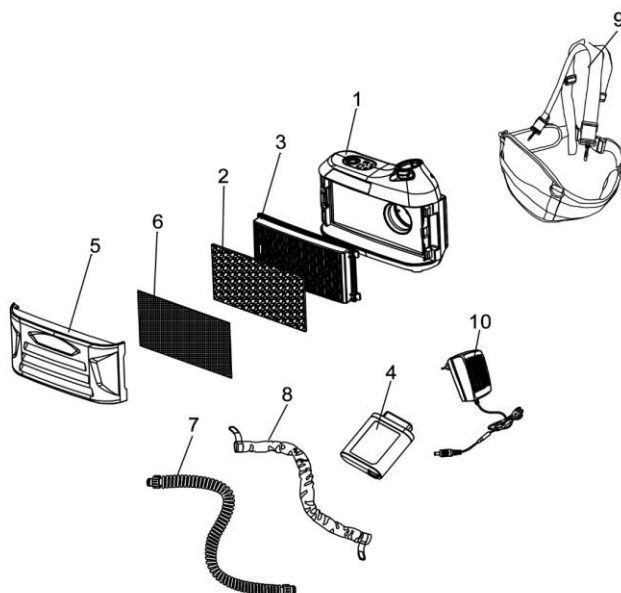
## Beställningsinformation

EPR-X1 PAPR-system med expanderbar slang	0700500900
--	------------

För ytterligare information om hjälmar, se separata faktablad eller bruksanvisningar.

## Slit och reservdelar

1	EPR-X1 PAPR ventilatorenhet	0700500901
2	EPR-X1 PAPR förfilter	0700500902
3	EPR-X1 PAPR P3-filter	0700500903
4	EPR-X1 PAPR batteri	0700500904
5	EPR-X1 PAPR filterkåpa	0700500905
6	EPR-X1 PAPR gnistfångare	0700500906
7	ESAB andningsslang för EPR-X1pen PAPR	0700500907
8	Brandsäker duk till andningsslang för EPR-X1pen PAPR	0700500908
9	Midjebälte och axelrem	0700500909
10	Universell batteriladdare	0700500910



ESAB/esab.se

