

SENTINEL A60 AIR

svetshjälm med automatisk mörkning
för PAPR-system



Sentinel A60 Air

Svetsprocesser

- Syrgasskäring
- Plasmaskäring
- Slipning
- Svetsning, GMAW (MIG/MAG)
- Svetsning, GTAW (TIG)
- Svetsning, PAW – Plasmasvetsning
- Svetsning, SMAW/MMA (Stick)

Sentinel A60 Air svetshjälm bygger på framstegen med standardhjälm Sentinel A60 och tar din svetsning till nästa nivå. En stor panoramavy och perfekt 1/1/1/1 EN optisk klarhet ger en ännu bredare vy över smältbadet utan någon förvrängning.

Den omarbetade automatiska avbländningen (auto-darkening filter, ADF) har en ny OpTCS™ ljusstyrningsteknik för brett spektrum från ESAB, vilket ger dig en förbättrad sikt med verklig färgåtergivning och minskad ögontrötthet för de mest krävande dagarna på jobbet. Nya justering av mörkhetsgraden i steg om 0,5 ger dig mer exakt kontroll över sikten.

Skalet har kvar Sentinels signaturskalsdesign och har en ny luftdiffusorskärm. Ett helt justerbart Halo™ huvudbindsle och en extern sliplägesknapp fulländar den mest bekväma, högpresterande hjälm som ESAB någonsin har producerat.

- ADF-siktyta: 118 x 71 mm och intuitiva interna ADF-kontroller inklusive känslighet och fördröjning
- Mörkhetsgradintervall: DIN 3/5–13, justerbart i steg om 0,5 och en inställning för låsning av mörkhetsgrad med ADF
- ESAB OpTCS True Colour Lens Technology
- Inbyggt minne för upp till 9 inställningar
- Bågsensorer: 4
- Snabb växlingstid på 0,08 millisekunder
- Utbytbart CR2450-batteri
- LED-lampor för lågt batteri, slipläge och låsning av mörkhetsgrad

Besök esab.com för mer information.



Avancerad CE 1/1/1/1 ADF-teknik med ett enkelt gränssnitt och tydlig grafisk display.



Kompakt skal med bärnstensfärgad skyddande yttre lins som tillval.

SENTINEL A60 AIR

Tekniska data	
Siktyta	118 x 71 mm
Aktiv lins Mörkhetsgrad	5–13 (justerbar mörkhetsgrad i steg om 0,5)
Passiv linsmörkhetsgrad	3
Strömförsörjning	2 CR2450-batterier, utbytbara
Bågsensorer	4
Växlingstid (från ljust till mörkt)	1/25 000 sekund
Växlingstid (från mörkt till ljust)	Digitalt justerbar från 0,1 till 0,9 sekunder
CE Optisk klassificering	1/1/1/1
Standarder och certifieringar*	CE: EN175; EN379; EN166 ANSI: Z87.1 CSA: Z94.3 AS/NZS 1338.1 ISO 16321 +TIG EN 12941 TH3 (with EPR-X1 PAPR)
Vikt	860 g

* Endast certifierad för användning med EPR-X1 (0700000900) och ESAB PAPR (0700002300; 0700002301) PAPR-system.

Beställningsinformation	
Beskrivning	Artikelnummer
Sentinel A60 AIR Helmet	0700600861
EPR-X1 PAPR System	0700500900

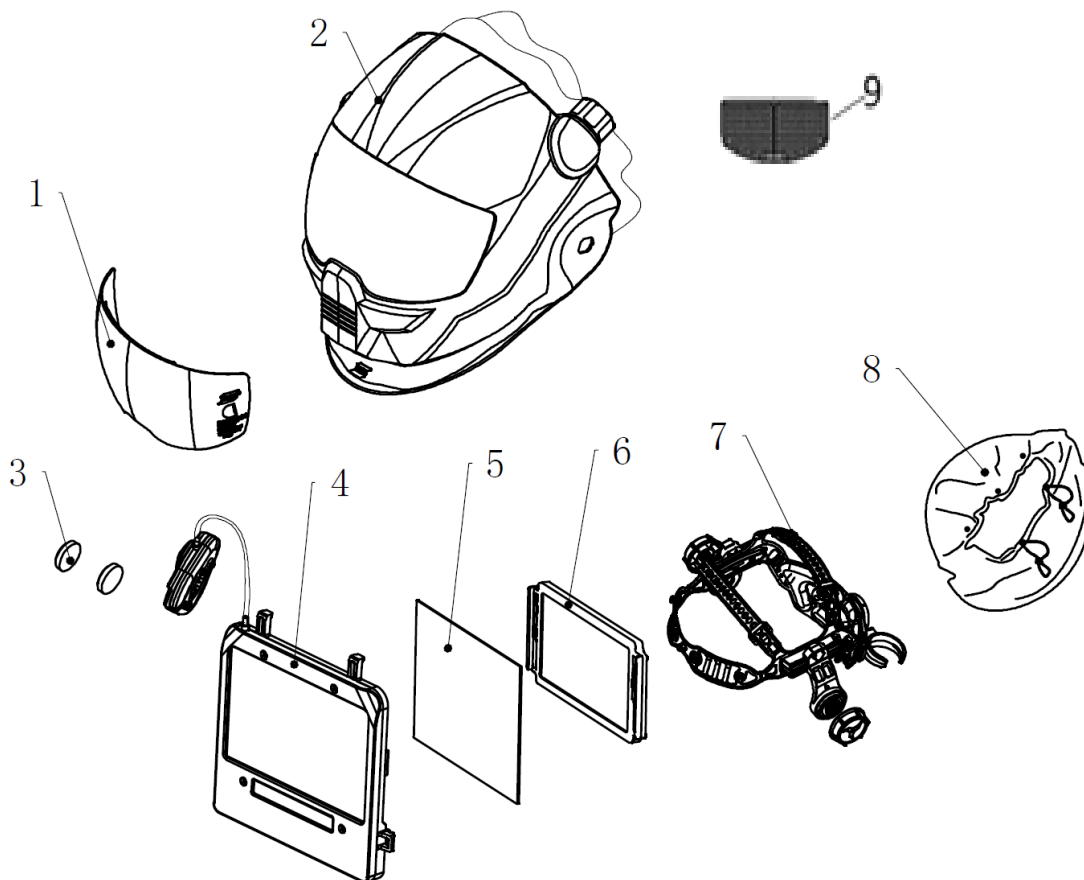
I leveransen ingår: Fullständig hjälmenhet, 2 inre reservlinser, 4 yttre reservlinser, bärväska, durag och säkerhetsmanual.

Reservdelar		
1	Sentinel A60 frontlins – Klar	0700600880
1	Sentinel A60 frontlins – Bärnstensfärgad	0700600881
1	Sentinel A60 frontlins – Klar*	0700600882
1	Sentinel A60 frontlins – Bärnstensfärgad HC*	0700600883
2	Sentinel A60 Air hjälmskal	0700600864
3	CR2450 knappcells-batterier (2)	Säljs separat
4	Sentinel A60 automörkningsfilter ADF (exkl. batterier)	0700600865
5	Sentinel A60 inre lins	0700600866
6	Förstoringslinsram	Medföljer varje förstoringslins
7	Sentinel A60 Air Halo huvudbindsle	0700600868
8	Sentinel A60 ansiktstätning	0700600870
	Sentinel A60 svettpannband	0700600869
	Sentinel A60 förstoringslins +1,0 diopter **	0700600872
	Sentinel A60 förstoringslins +1,5 diopter **	0700600873
	Sentinel A60 förstoringslins +2,0 diopter **	0700600874
	Sentinel A60 förstoringslins +2,5 diopter **	0700600875
9	Sentinel A60 Air Mesh Air Diffusor	0700600876

* HC-linser inkluderar en repbeständig hård beläggning för längre livslängd.

** Förstoringslinser är valfria tillbehör som inte ingår i den kompletta hjälmen. Förstoringsfästet medföljer dessa linser.

SENTINEL A60 AIR



ESAB / [esab.com](https://www.esab.com)

